

# BAUKASTENKLAPPE

## 110 BA



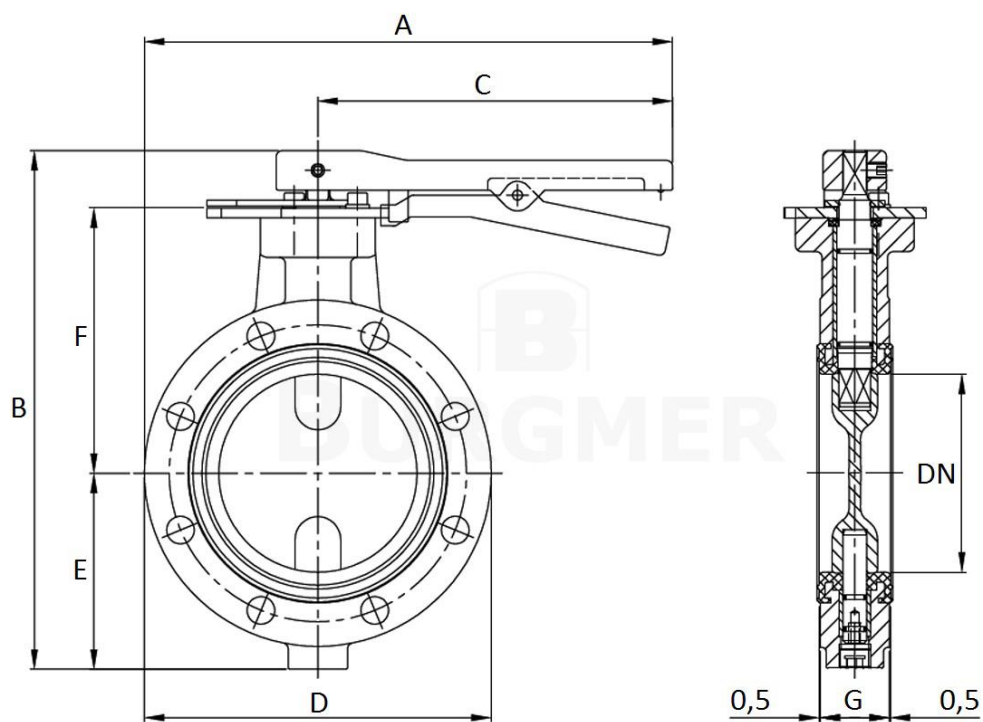
## BAUKASTENKLAPPE 110 BA

Einsatzgebiet	Silo-/ Tankfahrzeugbau
Einbausituation	Zwischenflansch-/ Endarmatur
Medium/Aggregatzustand	Flüssigkeiten, Schüttgüter, Gase
Nennweite	DN 50 – DN 200
Druckbereich	-0,8 bar bis +6 bar*
Besonderheit	Wartungs-/ Reparaturfreundlich

### Werkstoffe

Ringkörper	EN AC-46200 / EN AC-51100
Klappenteller	1.0619 / 1.4408 / 1.4408 HP
Welle	1.1191 / 1.4404
Lagerzapfen	1.1191 / 1.4404
Dichteinlage	NBR, EPDM, FKM, Fortelan/AU, MVQ, CSM
Flanschbohrung	TW-Norm, PN6, PN10, Sonderbohrungen
Betätigung	Handhebel / vorbereitet für man. Fernbedienung Zollverschluss
Richtlinie	DGRL 2014/68/EU FDA 177.2600 VO EG 1935/2004

## BAUKASTENKLAPPE 110 BA



DN	A	B	C	D	E	F	G	SW
50	241,5	219	179	125	75	115	35	12
65	256,5	242	179	155	88	124	35	12
80	256,5	242	179	155	89	124	35	12 / 15
100	266,5	262	179	175	99	134	35	12 / 15
125	326,5	309	219	215	117	157	41	15 / 16
150	337,0	338	219	236	131	172	41	15 / 16
200	371,5	398	234	275	156	209	51	16 / 19

technische Änderungen vorbehalten\*

SW = Schlüsselweite