

# DOPPELEXZENTERKLAPPE

## 210 DE



## DOPPELEXZENTERKLAPPE 210 DE

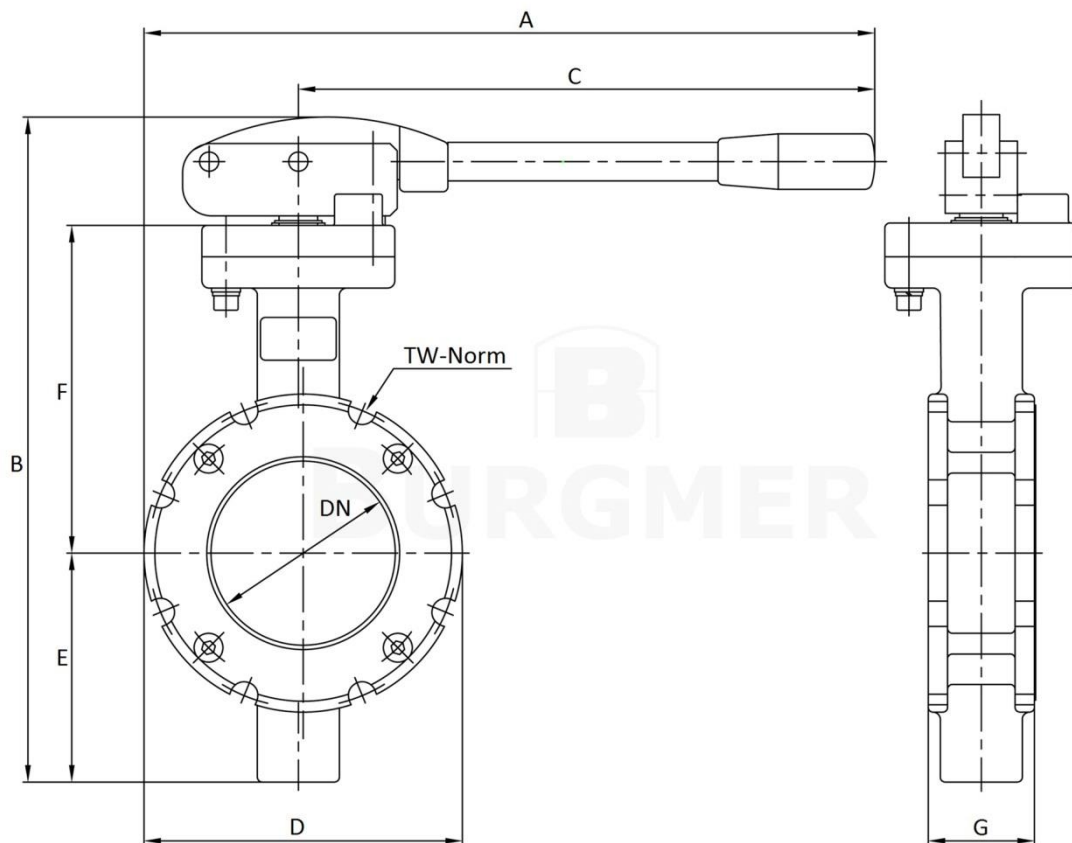
Einsatzgebiet	Tankfahrzeugbau, Anlagenbau
Einbausituation	Zwischenflanscharmatur
Medium/Aggregatzustand	Flüssigkeiten, Gase
Nennweite	DN 50 – DN 100
Druckbereich	bis +10 bar
Temperaturbereich	bis +200°C
Besonderheit	zweifach exzentrisch gelagerter Klappenteller

### Werkstoffe

Ringkörper	1.4408 / 1.4539
Klappenteller	1.4408 / 1.4539
Welle	1.4462 / 2.4856
Lagerzapfen	1.4404 / 2.4856
Dichteinlage	PTFE 15% Glasfaseranteil
Flanschbohrung	TW-Norm, PN6, PN10
Betätigung	Handhebel 1.4404/08 Handhebel 1.4404/08 abschließbar pneumatisch angetrieben (doppelt-/ einfachwirkend)
Richtlinie	DIN EN 14432:2006

# DOPPELEXZENTERKlappe 210 DE

## Handhebel

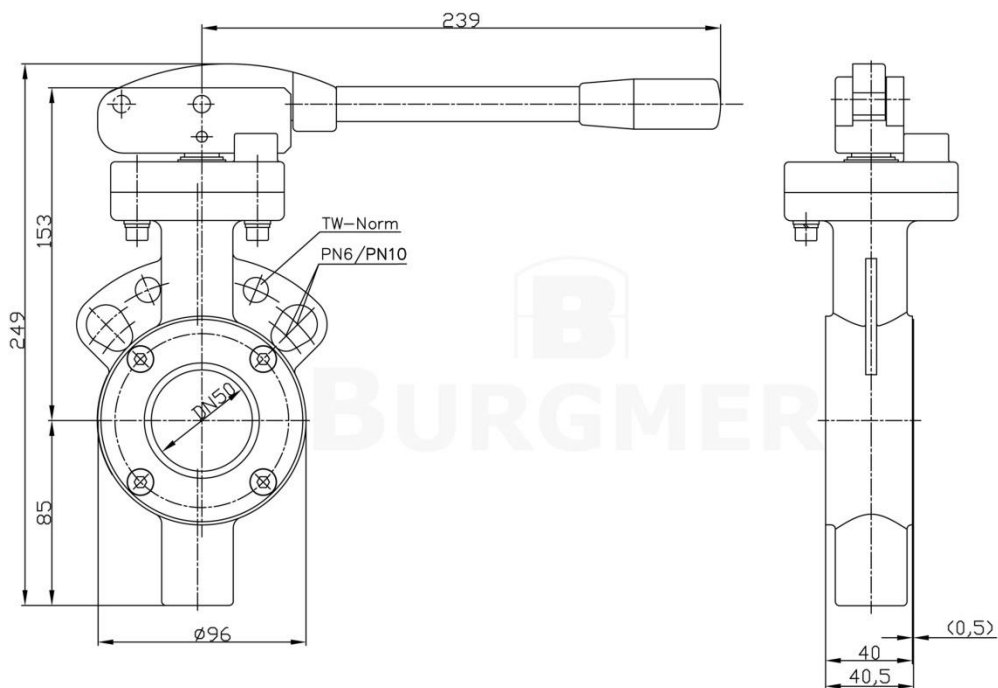


DN	A	B	C	D	E	F	G
80	303	282	239	132	95	171	44
100	316	302	239	160	105	181	44

technische Änderungen vorbehalten\*

# DOPPELEXZENTERKlappe 210 DE

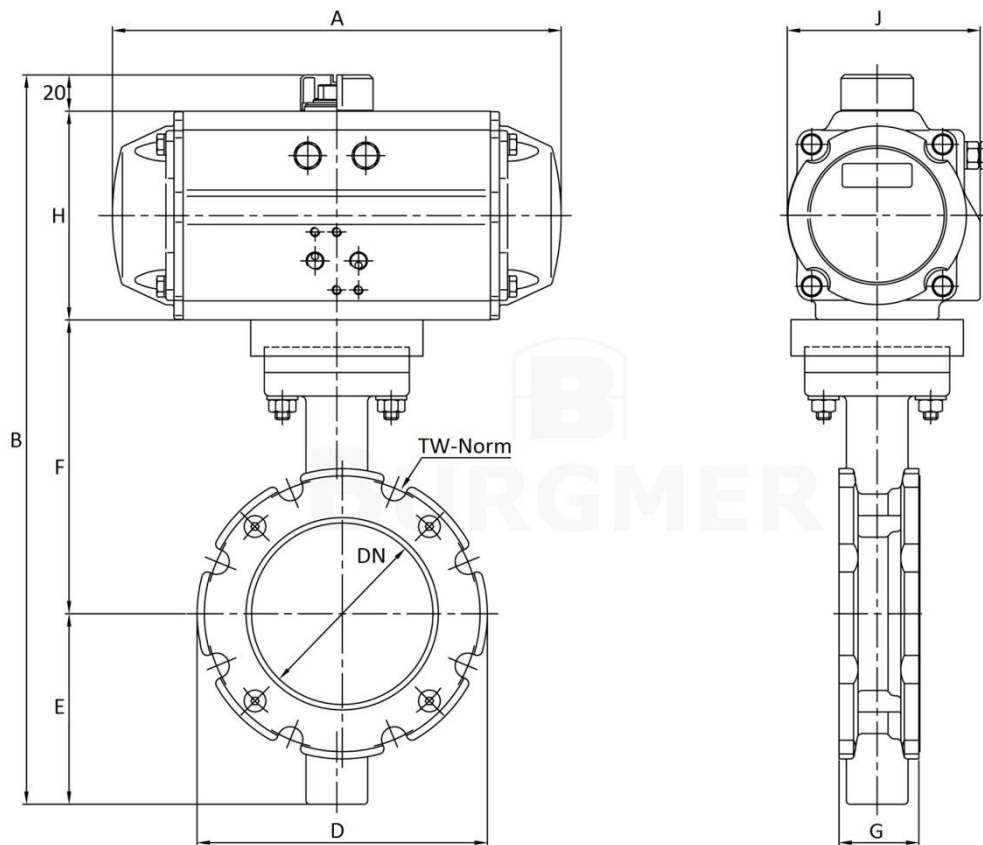
## DN 50 - Handhebel



technische Änderungen vorbehalten\*

# DOPPELEXZENTERKlappe 210 DE

## Pneum. Antrieb

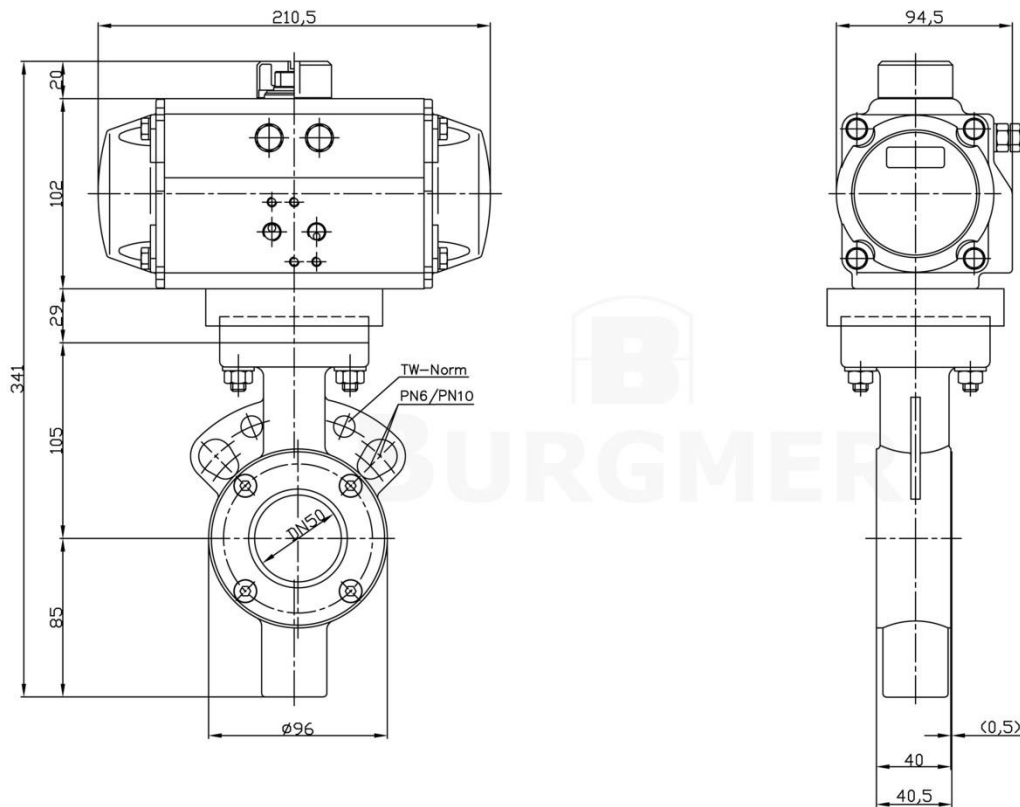


DN	A	B	D	E	F	G	H	J
80	210,5	388	132	95	171	44	102	94,5
100	247,5	421	160	105	181	44	115	106,5

technische Änderungen vorbehalten\*

# DOPPELEXZENTERKlappe 210 DE

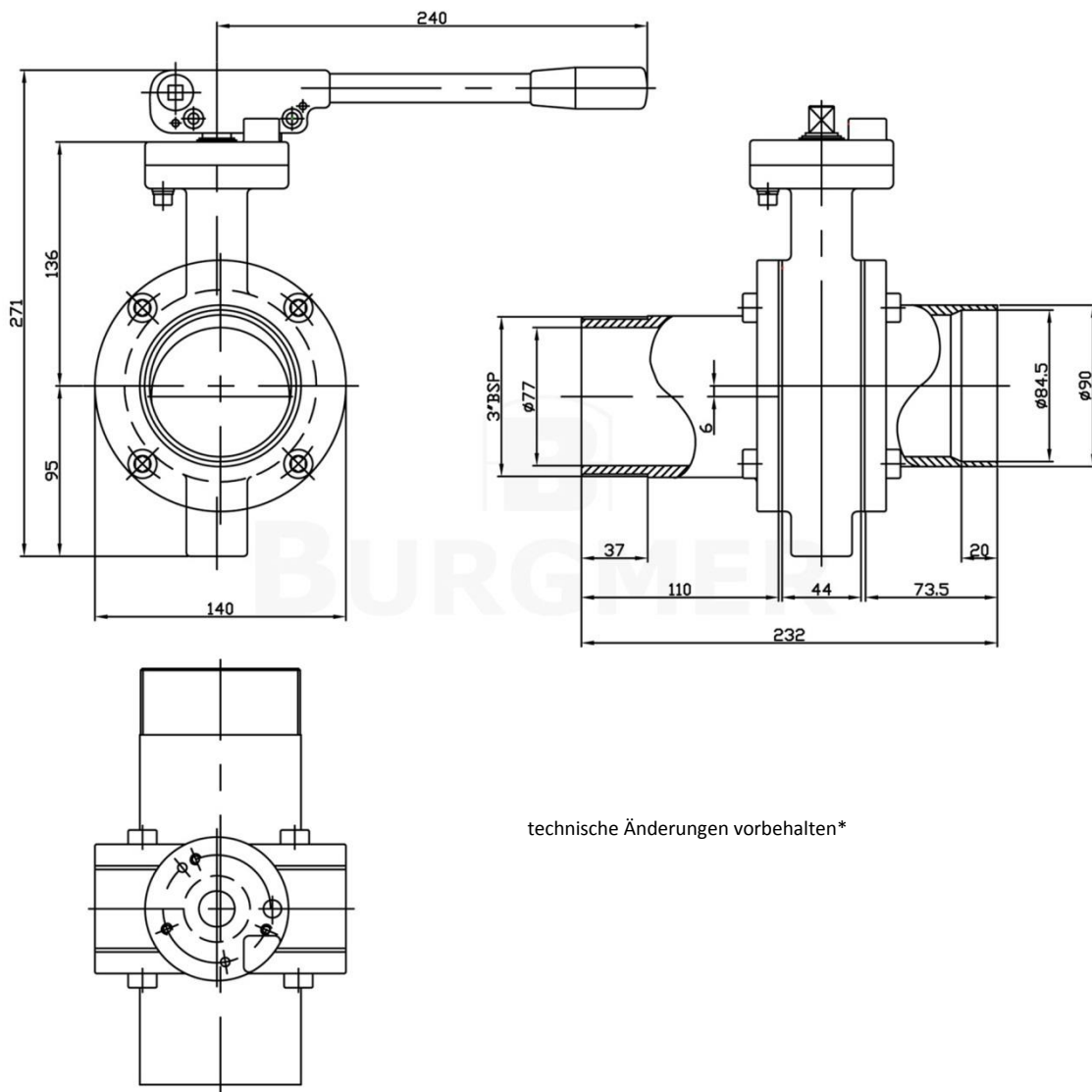
## DN 50 - Pneum. Antrieb



technische Änderungen vorbehalten\*

# DOPPELEXZENTERKlappe 210 DE

## Rohrstücke



technische Änderungen vorbehalten\*