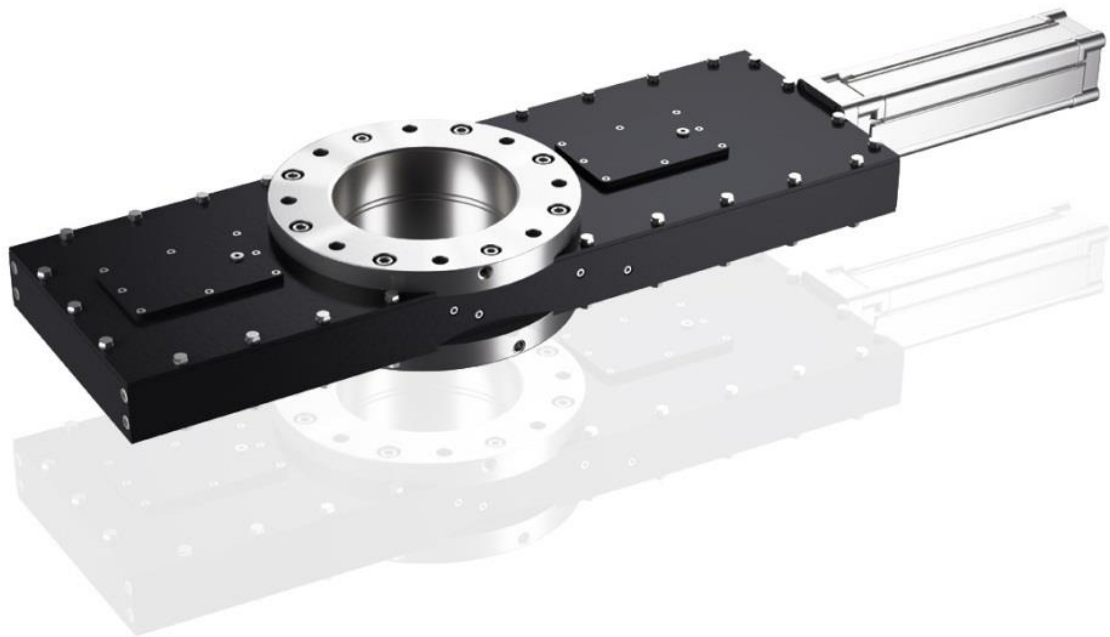


FLACHSCHIEBER

450 F-DK



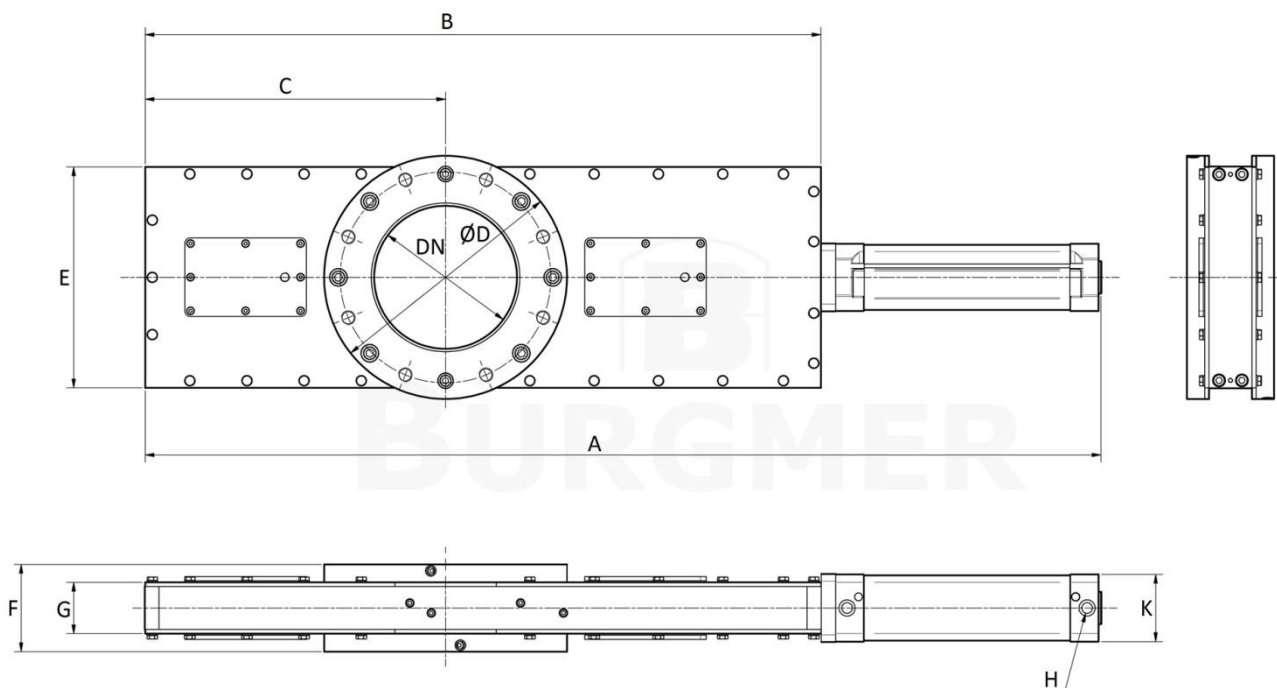
FLACHSCHIEBER 450 F-DK

Einsatzgebiet	Nahrungsmittelindustrie, Pharma- Chemieindustrie, Anlagenbau
Einbausituation	Zwischenflansch- und Endarmatur
Medium/Aggregatzustand	Flüssigkeiten, Schüttgüter, Gase
Nennweite	DN 150 – DN 800
Druckbereich	-0,8 bar bis +5 bar * <small>in Abhängigkeit von der Nennweite DN</small>
Temperaturbereich	bis +270°C
Besonderheit	beidseitig druck- und vakuumdicht

Werkstoffe

Schiebergehäuse	EN AW-2007 / EN AW-5083 / S235JR / 1.4301 / 1.4571
Flanscheinsatz	1.4301 / 1.4404 / 1.4571
Gehäuseflansch	1.4301 / 1.4404 / 1.4571
Schieberplatte	1.4301 / 1.4404 / 1.4571 / Hardox
Schieberdichtung	NBR / FKM / Glasfaser
Flanschbohrung	PN6, PN10, Sonderbohrungen
Betätigung	pneumatisch angetrieben
Besonderheit	Sperrluft-Logik Steuerungslogik*

FLACHSCHIEBER 450 F-DK



DN	A	B	C	ØD	E	F	G	H	K	Antrieb
150	1142	800	346	285	260	122	60	G 3/8"	93,5	XL-80
200	1335	947	421	340	310	122	60	G 3/8"	93,5	XL-80
250	1503	1051	502,5	395	370	144	80	G 1/2"	110	XL-100
300	1754	1252	571	445	420	144	80	G 1/2"	110	XL-100
350	2082	1466	695	505	484	156	80	G 1/2"	139	XL-125
400	1954	1452	771	565	520	244	80	G 1/2"	139	XL-125

technische Änderungen vorbehalten*