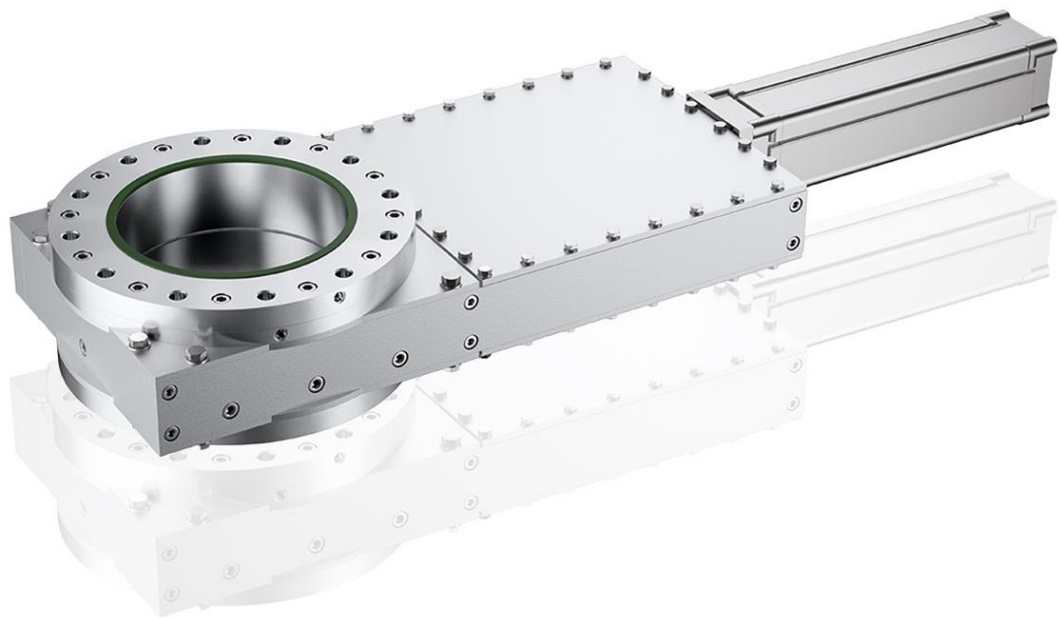


460 F-EP FM

EINBLATT-FLACHSCHIEBER



460 F-EP FM EINBLATT-FLACHSCHIEBER

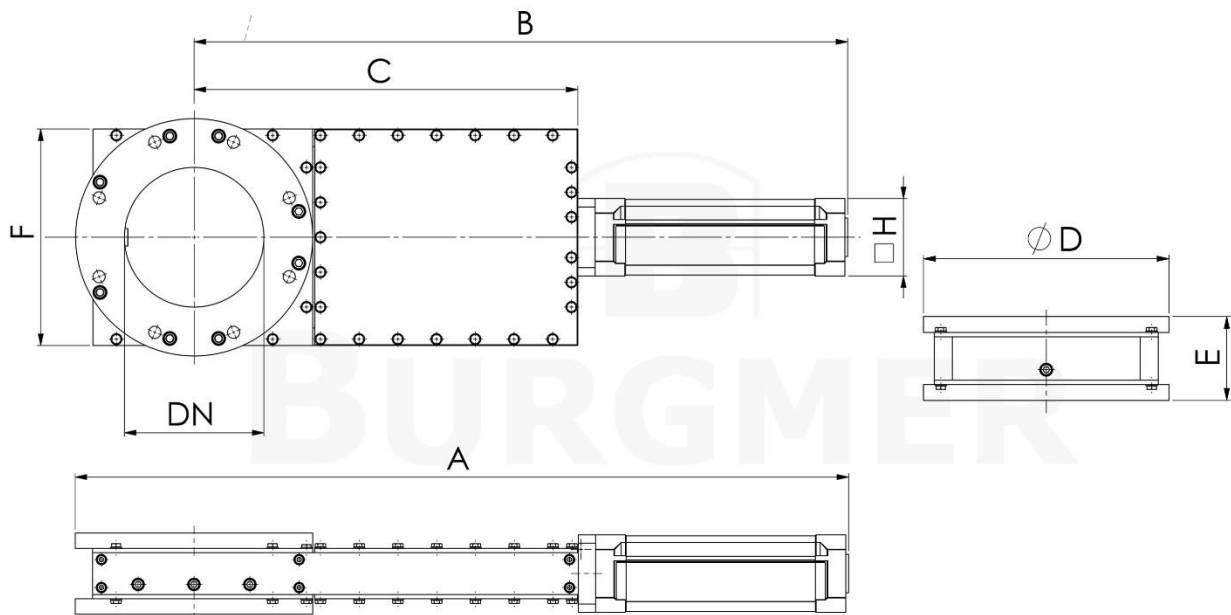
Einsatzgebiet	Anlagenbau
Einbausituation	Endarmatur
Medium/Aggregatzustand	Schüttgüter
Nennweite	DN 100 – DN 500
Besonderheit	produkt dicht druckdicht bis max.3 bar * in Abhängigkeit von der Nennweite DN

Werkstoffe

Schiebergehäuse	EN AW-5083 / S235JR / 1.4404
Flanscheinsatz	S235JR / 1.4301/ 1.4404 / 1.4571
Gehäuseflansch	S235JR / 1.4301 / 1.4404 / 1.4571
Schieberplatte	1.0038 / Hardox / 1.4301 / 1.4404 / 1.4571
Schieberdichtung	Stopfbuchspackung - PTFE
Flanschbohrung	PN6, PN10, Sonderbohrungen
Betätigung	pneumatisch angetrieben handbetrieben / Handrad
Besonderheit	Sperrluft-Logik

460 F-EP FM EINBLATT-FLACHSCHIEBER

produkt dicht

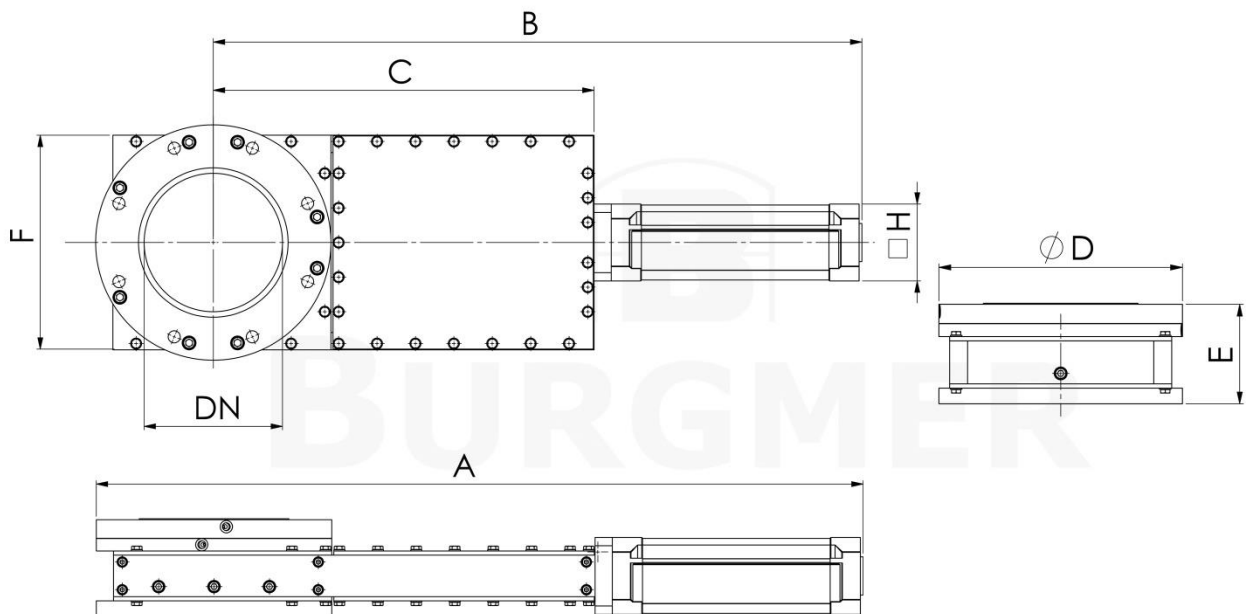


DN	A	B	C	ØD	E	F	G	H	Antrieb
100	757	647	375	220	112	210	G 3/8"	94	XL 80
150	950	803	470	285	112	260	G 3/8"	111	XL 100
200	1107	937	550	340	116	310	G 3/8"	111	XL 100
250	1208	1050	629	395	146	380	G 1/2"	139	XL 125
300	1460	1237	711	445	146	435	G 1/2"	139	XL 125
400	1778	1495	889	565	166	535	G 3/4"	180	XG 160
500	2087	1752	1056	670	166	635	G 3/4"	180	XG 160

technische Änderungen vorbehalten*

461 F-EP FM EINBLATT-FLACHSCHIEBER

druckdicht bis max. 3 bar



DN	A	B	C	ØD	E	F	G	H	Antrieb
100	757	647	375	220	137	210	G 3/8"	94	XL 80
150	950	803	470	285	137	260	G 3/8"	111	XL 100
200	1107	937	550	340	139	310	G 3/8"	111	XL 100
250	1208	1050	629	395	167	380	G 1/2"	139	XL 125
300	1460	1237	711	445	167	435	G 1/2"	139	XL 125
400	1778	1495	889	565	181	535	G 3/4"	180	XG 160
500	2087	1752	1056	670	181	635	G 3/4"	180	XG 160

technische Änderungen vorbehalten*