

DROSSELKLAPPE

720 D70/72



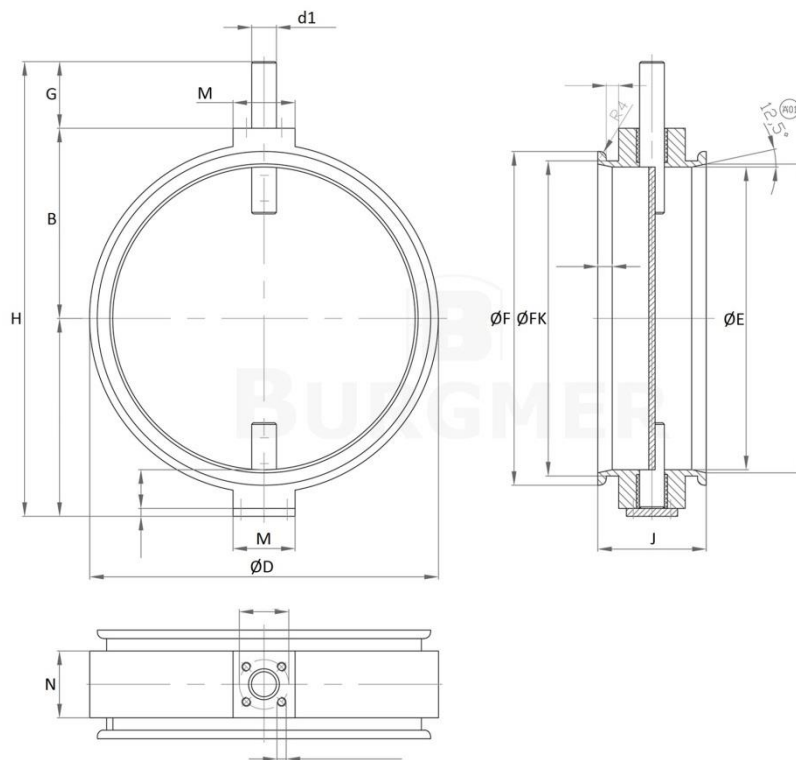
DROSSELKLAPPE 720 D70/72

Einsatzgebiet	Nahrungsmittelindustrie, Anlagenbau
Einbausituation	Zwischenflanscharmatur
Medium/Aggregatzustand	Stäube, Luft
Nennweite	DN 50 – DN 350
Druckbereich	nicht 100%-ig dicht
Besonderheit	geeignet für JACOB [®] -Spannsysteme

Werkstoffe

Ringkörper	EN AC-46200 / EN AC-51100
Klappenteller	1.4301
Welle	1.4404
Dichteinlage	ohne
Flanschanschluss	Spannring
Betätigung	Handhebel pneumatisch angetrieben (doppelt-/ einfachwirkend) elektrisch angetrieben (Stell-/ Regel) Handschnckengetriebe

DROSSELKlappe 720 D70/72



DN	B	ØD	E	ØF	ØFK	J		G	H	M	N	d1
						S1	S3					
50	48	80	45			50		43	136	40	33	16
65	55	95	60	80		50		43	151	40	33	16
80	63	110	75	95	82	50	60	43	166	40	33	16
100	73	130	95	115	103	50	60	43	186	40	33	16
125	85	150	120	140	128	50	60	43	213	40	33	16
150	98	169	145	165	153	50	60	43	235	40	33	16
200	123	225	195	215	203	60	70	43	288	40	43	16
250	163	290	245	265	253	60	70	55	383	50	43	20
300	188	350	295	315	303	60	70	55	438	50	43	20
350	213	410	345	365	353	60	70	55	493	50	43	20

technische Änderungen vorbehalten*

S1 = ohne Spannringnut
S3 = mit Spannringnut